

# Conector - SACC-M12MS-4CON-PG 7-M



1662528

<https://www.phoenixcontact.com/mx/productos/1662528>

Tenga en cuenta que los datos mostrados en este documento PDF se generaron a partir de nuestro catálogo online. Por favor, encontrará todos los datos en la documentación del usuario. Prevalecen nuestras condiciones generales de uso para descargas.

---



Conector, Universal, 4-polos, Conector macho recta M12, Codificación: A, Conexión por tornillo, material de moleteado: Fundición inyectada de cinc, niquelada, prensaestopas Pg7, diámetro exterior del cable 4 mm ... 6 mm

---

## Sus ventajas

- Aplicación segura en campo gracias a altos grados de protección
- Conexión por tornillo: técnica de conexión probada para una gran selección de conductores diferentes

## Datos técnicos

### Notas

Indicación de montaje:

**IMPORTANTE:** Al tender cables respete los radios de curvatura admisibles, ya que fuerzas de curvatura excesivas pueden menoscabar el índice de protección. Alivie las cargas mecánicas antes del conector (p. ej. mediante sujetacables).

### Propiedades del artículo

Tipo de producto	Conector cilíndrico (lado del cable)
Número de polos	4
Número de salidas de cable	1
Apantallado	no
Codificación	A - estándar
Salida de cables	recta
Prensaestopas Pg	Pg7

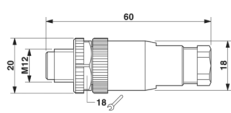
### Propiedades de aislamiento

Categoría de sobretensión	II
Grado de polución	3

### Condiciones ambientales

Índice de protección	IP67
Temperatura ambiente (servicio)	-40 °C ... 85 °C (macho / hembra)

### Dimensiones

Esquema de dimensiones	
Anchura	20 mm
Altura	20 mm
Longitud	60 mm

### Dimensiones exteriores

Diámetro exterior	4 mm ... 6 mm
-------------------	---------------

### Carcasa

Diámetro de la caja	20 mm
---------------------	-------

### Conectores

Ciclos de enchufe	≥ 50
-------------------	------

### Cabecera 1

Construcción cabecera	Conector macho
-----------------------	----------------

# Conector - SACC-M12MS-4CON-PG 7-M



1662528

<https://www.phoenixcontact.com/mx/productos/1662528>

Salida de cables cabecera	recto
Tipo de rosca cabecera	M12
Codificación	codificado A

## Propiedades eléctricas

Tensión transitoria de dimensionamiento	2,5 kV
Resistencia de contacto	$\leq 8 \text{ m}\Omega$
Resistencia de aislamiento	$\geq 100 \text{ M}\Omega$
Tensión nominal $U_N$	250 V AC 250 V DC
Corriente nominal $I_N$	4 A

## Datos del material

Color Zona de agarre	negro
Clase de combustibilidad según UL 94	HB
Material de la junta	NBR
Material cuerpo de agarre	PA
Material contacto	CuZn
Material superficie del contacto	CuSnZn
Material soporte de contactos	PA
Material unión atornillada	Fundición inyectada de cinc, niquelada

## Datos de conexión

### Tecnología de conexión

Tipo de conexión	Conexión por tornillo
Diámetro exterior	4 mm ... 6 mm

### Conexión de conductores

Tipo de conexión	Conexión por tornillo
Sección de conductor flexible	0,25 mm <sup>2</sup> ... 0,75 mm <sup>2</sup>
Sección de conductor AWG	24 ... 18

## Normas y especificaciones

Normas/disposiciones	IEC 61076-2-101
----------------------	-----------------

## Cable/línea

### Construcción de cable

Tipo de señal/categoría	Universal
Longitud pelado de conductores individuales	5 mm

# Conector - SACC-M12MS-4CON-PG 7-M

1662528

<https://www.phoenixcontact.com/mx/productos/1662528>



Phoenix Contact 2022 © - Todos los derechos reservados

<https://www.phoenixcontact.com>

PHOENIX CONTACT S.A. de C.V.

Lago Alberto No. 319 - Piso 9

Colonia Granada, Delegación Miguel Hidalgo, México, Ciudad de México, C.P. 11520

+52/55/1101-1380

[ventas@phoenixcontact.com.mx](mailto:ventas@phoenixcontact.com.mx)