

# Inserto de contactos - HC-A04-I-UT-M



1585236

<https://www.phoenixcontact.com/mx/productos/1585236>

Tenga en cuenta que los datos mostrados en este documento PDF se generaron a partir de nuestro catálogo online. Por favor, encontrará todos los datos en la documentación del usuario. Prevalecen nuestras condiciones generales de uso para descargas.

---



Inserto de contactos, número de polos: 4+PE, tamaño: D7, número de conexiones por polo: 1, Pin, Conexión por tornillo, 230 V/400 V, 10 A, 0,5 mm<sup>2</sup> ... 2,5 mm<sup>2</sup>

---

## Descripción del producto

Inserto de contactos  
sin protección de hilos, con tornillo obturador IP65

# Inserto de contactos - HC-A04-I-UT-M

1585236

<https://www.phoenixcontact.com/mx/productos/1585236>

## Datos técnicos

### Notas

Generalidades	para carcasa HC-D7
Generalidades	Los conectores deben accionarse sólo sin carga/tensión.

### Propiedades del artículo

Construcción	D7
Tipo de producto	Inserto de contactos polos fijos
Número de polos	4
Cara de enchufe	4+PE
Número de conexiones por polo	1
Tipo de contacto	mecanizado
Serie	HC-A
Cuchilla de destornillador	0,4 x 2,5 mm

### Propiedades de aislamiento

Categoría de sobretensión	III
Grado de polución	3

### Datos de conexión

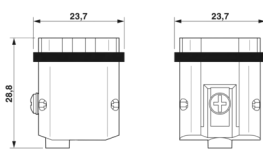
#### Tecnología de conexión

Tecnología de conexión	Conexión por tornillo
Número de conexiones por polo	1
Conexión según norma	IEC / EN

#### Conexión de conductores

Sección de conexión AWG	20 ... 14
Par de apriete	0,25 Nm ... 0,5 Nm
Longitud a desaislar del conductor individual	5 mm

### Dimensiones

Esquema de dimensiones	
Anchura	28 mm
Altura	28,5 mm
Longitud	21 mm

### Parámetros mecánicos

Diámetro de contacto	1,6 mm
----------------------	--------

## Propiedades eléctricas

Tensión de dimensionamiento (III/3)	230 V (Conductor-tierra)
	400 V (Conductor-conductor)
Tensión asignada Contactos de potencia	230/400 V
Tensión transitoria de dimensionamiento	4 kV
Tensión transitoria de dimensionamiento	4 kV
Corriente asignada	10 A
SCCR	5 kA (UL 2237)

## Datos del material

Clase de combustibilidad según UL 94	V0
Material de la junta	NBR, conductiva (junta perfilada)
Material contacto	Aleación de cobre
Material superficie del contacto	Ag
Material soporte de contactos	PC
Normas / especificaciones	PC: Protección antiincendios en vehículos sobre carriles - Conjuntos de requisitos R22, R23 y R24 según DIN EN 45545-2 (Nivel de peligro HL1 - HL3)

## Conectores

Ciclos de enchufe	≥ 500
-------------------	-------

## Cable/línea

### Construcción de cable

Longitud pelado de conductores individuales	5 mm
---	------

## Montaje

Indicaciones de montaje	El uso correcto prevé el montaje en una carcasa con el índice de protección IP54 o superior
	Contiene ya un tornillo obturador IP65

## Condiciones ambientales

Temperatura ambiente (servicio)	-40 °C ... 125 °C (Incluido el calentamiento de los contactos)
---------------------------------	--

## Normas y especificaciones

Normas de construcción y ensayo	IEC 61984:2008
	IEC 60664-1:2007
	IEC 60664-1, DIN IEC 60512
Comprobaciones	IEC 61984:2008
	IEC 60664-1:2007
	IEC 60664-1, DIN IEC 60512

## Comprobación

# Inserto de contactos - HC-A04-I-UT-M



1585236

<https://www.phoenixcontact.com/mx/productos/1585236>

Normas/disposiciones

PC: Protección antiincendios en vehículos sobre carriles -  
Conjuntos de requisitos R22, R23 y R24 según DIN EN 45545-2  
(Nivel de peligro HL1 - HL3)

Phoenix Contact 2022 © - Todos los derechos reservados

<https://www.phoenixcontact.com>

PHOENIX CONTACT S.A. de C.V.

Lago Alberto No. 319 - Piso 9

Colonia Granada, Delegación Miguel Hidalgo, México, Ciudad de México, C.P. 11520

+52/55/1101-1380

[ventas@phoenixcontact.com.mx](mailto:ventas@phoenixcontact.com.mx)