

# Conector - SACC-M 8FS-3CON-M-SW



1506888

<https://www.phoenixcontact.com/mx/productos/1506888>

Tenga en cuenta que los datos mostrados en este documento PDF se generaron a partir de nuestro catálogo online. Por favor, encontrará todos los datos en la documentación del usuario. Prevalecen nuestras condiciones generales de uso para descargas.

---



Conector, Universal, 3-polos, Hembra de conexión recta M8, Codificación: A, Conexión por tornillo, material de moleteado: Latón, niquelado, diámetro exterior del cable 3,5 mm ... 5 mm

---

## Sus ventajas

- Aplicación segura en campo gracias a altos grados de protección
- Conexión por tornillo: técnica de conexión probada para una gran selección de conductores diferentes

# Conector - SACC-M 8FS-3CON-M-SW



1506888

<https://www.phoenixcontact.com/mx/productos/1506888>

## Datos técnicos

### Notas

Indicación de montaje:

**IMPORTANTE:** Al tender cables respete los radios de curvatura admisibles, ya que fuerzas de curvatura excesivas pueden menoscabar el índice de protección. Alivie las cargas mecánicas antes del conector (p. ej. mediante sujetacables).

### Propiedades del artículo

|                            |                                      |
|----------------------------|--------------------------------------|
| Tipo de producto           | Conector cilíndrico (lado del cable) |
| Número de polos            | 3                                    |
| Número de salidas de cable | 1                                    |
| Apantallado                | no                                   |
| Codificación               | A - estándar                         |
| Salida de cables           | recta                                |

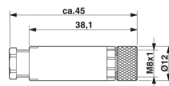
### Propiedades de aislamiento

|                           |     |
|---------------------------|-----|
| Categoría de sobretensión | III |
| Grado de polución         | 3   |

### Condiciones ambientales

|                                 |                                   |
|---------------------------------|-----------------------------------|
| Índice de protección            | IP67                              |
| Temperatura ambiente (servicio) | -40 °C ... 85 °C (macho / hembra) |

### Dimensiones

|                        |  |
|------------------------|--|
| Esquema de dimensiones |  |
| Anchura                | 12 mm  |
| Altura                 | 12 mm  |
| Longitud               | 45 mm  |

### Dimensiones exteriores

|                   |                 |
|-------------------|-----------------|
| Diámetro exterior | 3,5 mm ... 5 mm |
|-------------------|-----------------|

### Carcasa

|                     |       |
|---------------------|-------|
| Diámetro de la caja | 12 mm |
|---------------------|-------|

### Conectores

|                   |       |
|-------------------|-------|
| Ciclos de enchufe | ≥ 100 |
|-------------------|-------|

### Cabecera 1

|                           |                    |
|---------------------------|--------------------|
| Construcción cabecera     | Hembra de conexión |
| Salida de cables cabecera | recto              |

# Conector - SACC-M 8FS-3CON-M-SW



1506888

<https://www.phoenixcontact.com/mx/productos/1506888>

|                        |              |
|------------------------|--------------|
| Tipo de rosca cabecera | M8           |
| Codificación           | codificado A |

## Propiedades eléctricas

|   |                            |
|---|----------------------------|
| Tensión transitoria de dimensionamiento | 1,5 kV                     |
| Resistencia de contacto                 | $\leq 3 \text{ m}\Omega$   |
| Resistencia de aislamiento              | $\geq 100 \text{ M}\Omega$ |
| Tensión nominal $U_N$                   | 48 V AC                    |
|   | 60 V DC                    |
| Corriente nominal $I_N$                 | 4 A                        |

## Datos del material

|                                      |                  |
|--------------------------------------|------------------|
| Clase de combustibilidad según UL 94 | HB               |
| Material de la junta                 | NBR              |
| Material cuerpo de agarre            | PBT              |
| Material contacto                    | CuZn             |
| Material superficie del contacto     | Au               |
| Material soporte de contactos        | PA               |
| Material unión atornillada           | Latón, niquelado |

## Datos de conexión

### Tecnología de conexión

|                   |                       |
|-------------------|-----------------------|
| Tipo de conexión  | Conexión por tornillo |
| Diámetro exterior | 3,5 mm ... 5 mm       |

### Conexión de conductores

|                               |  |
|-------------------------------|--|
| Tipo de conexión              | Conexión por tornillo                        |
| Sección de conductor flexible | 0,14 mm <sup>2</sup> ... 0,5 mm <sup>2</sup> |
| Sección de conductor AWG      | 26 ... 20                                    |

## Montaje

|                         |  |
|-------------------------|--|
| Indicaciones de montaje | Los hilos se pueden conectar tanto con punteras (sin aislamiento) como sin ellas |
|-------------------------|--|

## Normas y especificaciones

### M8

|                      |                 |
|----------------------|-----------------|
| Normas/disposiciones | IEC 61076-2-104 |
|----------------------|-----------------|

## Cable/línea

### Construcción de cable

|   |           |
|---|-----------|
| Tipo de señal/categoría                     | Universal |
| Longitud pelado de conductores individuales | 4 mm      |

# Conector - SACC-M 8FS-3CON-M-SW

1506888

<https://www.phoenixcontact.com/mx/productos/1506888>



Phoenix Contact 2022 © - Todos los derechos reservados

<https://www.phoenixcontact.com>

PHOENIX CONTACT S.A. de C.V.

Lago Alberto No. 319 - Piso 9

Colonia Granada, Delegación Miguel Hidalgo, México, Ciudad de México, C.P. 11520

+52/55/1101-1380

[ventas@phoenixcontact.com.mx](mailto:ventas@phoenixcontact.com.mx)