

Módulo de insertos de contactos - HC-M-12-CT-F



1414355

<https://www.phoenixcontact.com/mx/productos/1414355>

Tenga en cuenta que los datos mostrados en este documento PDF se generaron a partir de nuestro catálogo online. Por favor, encontrará todos los datos en la documentación del usuario. Prevalecen nuestras condiciones generales de uso para descargas.



Módulo de insertos de contactos, número de polos: 12, contactos de potencia: 0, contactos de mando: 12, Hembra, Conexión engastada, 250 V, 10 A, 0,14 mm² ... 2,5 mm², aplicación: Señal

1414355

<https://www.phoenixcontact.com/mx/productos/1414355>

Datos técnicos

Notas

Generalidades	Para cajas HEAVYCON de la construcción B6 a B48, marco para soporte de módulos HC-M-B...MF... necesario, contactos de engarce CK1,6-ED..., contactos de engarce no incluidos en el volumen de entrega.
Generalidades	Los conectores deben accionarse sólo sin carga/tensión.

Propiedades del artículo

Tipo de producto	Inserto de contactos modular
Número de polos	12
Cara de enchufe	12
Aplicación	Señal
Cantidad de los puestos de módulo	1
Número de contactos de potencia	0
Número de contactos de mando	12
Tipo de contacto	mecanizado estampado
Serie	HC-M-12

Propiedades de aislamiento

Categoría de sobretensión	III
Grado de polución	3

Datos de conexión

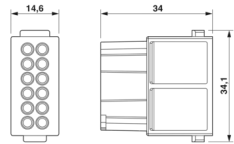
Tecnología de conexión

Tecnología de conexión	Conexión engastada
------------------------	--------------------

Conexión de conductores

Sección de conexión AWG	26 ... 14
Longitud a desaislar del conductor individual	8 mm (6 mm (con 2,5 mm ²))

Dimensiones

Esquema de dimensiones	
Anchura	34,2 mm
Altura	34 mm
Longitud	14,6 mm

Parámetros mecánicos

Altura mínima de carcasa	52 mm
--------------------------	-------

Módulo de insertos de contactos - HC-M-12-CT-F



1414355

<https://www.phoenixcontact.com/mx/productos/1414355>

Diámetro de contacto	1,6 mm
----------------------	--------

Propiedades eléctricas

Tensión de dimensionamiento (III/3)	250 V
Tensión transitoria de dimensionamiento	4 kV
Corriente asignada	10 A

Datos del material

Color	gris claro
Clase de combustibilidad según UL 94	V0
Material contacto	Aleación de cobre
Material superficie del contacto	Ag (alternativamente Au)
Material soporte de contactos	PC
Normas / especificaciones	PC: Protección antiincendios en vehículos sobre carriles - Conjuntos de requisitos R22, R23 y R24 según DIN EN 45545-2 (Nivel de peligro HL1 - HL3)

Conectores

Ciclos de enchufe	≥ 500
-------------------	-------

Cable/línea

Construcción de cable	
Longitud pelado de conductores individuales	8 mm (6 mm (con 2,5 mm ²))

Montaje

Indicaciones de montaje	El uso correcto prevé el montaje en una carcasa con el índice de protección IP54 o superior
-------------------------	---

Condiciones ambientales

Temperatura ambiente (servicio)	-40 °C ... 125 °C (Incluido el calentamiento de los contactos)
---------------------------------	--

Normas y especificaciones

Comprobación	
Normas/disposiciones	PC: Protección antiincendios en vehículos sobre carriles - Conjuntos de requisitos R22, R23 y R24 según DIN EN 45545-2 (Nivel de peligro HL1 - HL3)

Phoenix Contact 2022 © - Todos los derechos reservados
<https://www.phoenixcontact.com>

PHOENIX CONTACT S.A. de C.V.
Lago Alberto No. 319 - Piso 9
Colonia Granada, Delegación Miguel Hidalgo, México, Ciudad de México, C.P. 11520
+52/55/1101-1380
ventas@phoenixcontact.com.mx