

Soporte final - E/UK

1201442

<https://www.phoenixcontact.com/mx/productos/1201442>



Tenga en cuenta que los datos mostrados en este documento PDF se generaron a partir de nuestro catálogo online. Por favor, encontrará todos los datos en la documentación del usuario. Prevalecen nuestras condiciones generales de uso para descargas.

Soporte final, material: PA, color: gris, Montaje sobre carril NS 32 o NS 35



Sus ventajas

- Rotulable en superficies grandes
- Construcción alta y baja
- Con pie universal para carriles simétricos NS 35 y NS 32

Datos técnicos

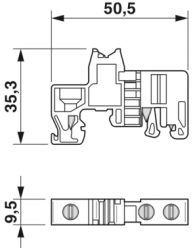
Propiedades del artículo

Tipo de producto	Soporte final
------------------	---------------

Datos de conexión

Par de apriete	... 0,8 Nm
----------------	------------

Dimensiones

Esquema de dimensiones	
Anchura	9,5 mm
Altura	35,3 mm
Altura NS 35/7,5	36,8 mm
Longitud	50,5 mm

Datos del material

Color	gris
Material	PA
Clase de combustibilidad según UL 94	V2
Índice de temperatura del material aislante (DIN EN 60216-1 (VDE 0304-21))	125 °C
Índice de temperatura del material aislante relativo (Elec., UL 746 B)	125 °C

Condiciones medioambientales y de vida útil

Condiciones ambientales

Temperatura ambiente (servicio)	-60 °C ... 105 °C (para la temperatura de servicio de corta duración máx. véase RTI Elec.)
Temperatura ambiente (almacenamiento / transporte)	-25 °C ... 60 °C (durante poco tiempo, no más de 24 h, de -60 °C a +70 °C)
Temperatura ambiente (montaje)	-5 °C ... 70 °C
Temperatura ambiente (accionamiento)	-5 °C ... 70 °C
Humedad de aire admisible (almacenamiento / transporte)	30 % ... 70 %

Montaje

Tipo de montaje	NS 35/7,5 NS 35/15
-----------------	-----------------------

Soporte final - E/UK

1201442

<https://www.phoenixcontact.com/mx/productos/1201442>



NS 32

Phoenix Contact 2022 © - Todos los derechos reservados
<https://www.phoenixcontact.com>

PHOENIX CONTACT S.A. de C.V.
Lago Alberto No. 319 - Piso 9
Colonia Granada, Delegación Miguel Hidalgo, México, Ciudad de México, C.P. 11520
+52/55/1101-1380
ventas@phoenixcontact.com.mx