





México 2013




Tablero de Subdistribución ARTUL Panel Board

Características Eléctricas											
		Tmax T1B (1P)	Tmax XT1 (3P)	Tmax XT3 (3P)		Tmax T4 (3P)		Tmax T5 (3P)			
Máxima Corriente permanente asignada a 40°C (In)	A	160	160	250		250/320		400/630			
Polos	N°	1	3	3		3		3			
Tensión asignada de servicio, Ue	50-60 Hz (CA)	V ca	240	690							
	(CD)	V cd	125	500			750				
Tensión asignada soportada a impulso, Uimp	kV	8									
Tensión asignada de aislamiento, Ui	V	500	800				1,000				
Poder asignado de corte último en cortocircuito, Icu		B	C	N	N	S	N	S	N	S	
50-60 Hz 220/230 V ca	kA	25*	40	65	50	85	70	85	70	85	
50-60 Hz 380 V ca	kA		25	36	36	50	36	50	36	50	
50-60 Hz 440 V ca	kA		25	36	25	40	30	40	30	40	
50-60 Hz 500 V ca	kA		18	30	20	30	25	30	25	30	
50-60 Hz 690 V ca	kA		4	6	5	6	20	25	20	25	
Poder asignado de corte de servicio en cortocircuito, Ics											
50-60 Hz 220/230 V ca	%Icu	75%	100%	75%	75%	50% (27)	100%	100%	100%	100%	
50-60 Hz 380 V ca	%Icu		100%	100%	75%	50% (27)	100%	100%	100%	100%	
50-60 Hz 440 V ca	%Icu		50%	50%	75%	50%	100%	100%	100%	100%	
50-60 Hz 500 V ca	%Icu		50%	50%	75%	50%	100%	100%	100%	100%	
50-60 Hz 690 V ca	%Icu		100%	75%	75%	50%	100%	100%	100%	100%	
Poder asignado de cierre en cortocircuito, Icm											
50-60 Hz 220/230 V ca	kA	52.5	84	143	105	187	154	187	154	187	
50-60 Hz 380 V ca	kA		52.5	75.6	75.6	105	75.6	105	75.6	105	
50-60 Hz 440 V ca	kA		52.5	75.6	52.5	84	63	84	63	84	
50-60 Hz 500 V ca	kA		36	63	40	63	52.5	63	52.5	63	
50-60 Hz 690 V ca	kA		5.9	9.2	7.7	13.6	40	52.5	40	52.5	
Poder de corte NEMA AB1											
50-60 Hz 240 V ca	kA		40	65	50	85					
50-60 Hz 480 V ca	kA		18	30	25	35					
Tiempo de apertura (415 V ca)	ms	7	15	15	15	15	5	5	6	6	
Categoría de uso (IEC 60947-2)		A									
Durabilidad mecánica											
	[N° Maniobras]		25,000				20,000				
	[N° Maniobras/hora]		240				120				
Durabilidad eléctrica a 415 V ca											
	[N° Maniobras]		8,000				6,000		5,000		
	[N° Maniobras/hora]		120						60		
Dimensiones (mm) Alto (H) x Ancho (L) x Profundidad (P)		L [mm]	25.4	76		105		140			
		P [mm]	70				103.5				
		H [mm]	130			150		205			

Notas:



Icu	El poder asignado de corte último en cortocircuito de un interruptor automático es la máxima intensidad de cortocircuito que dicho interruptor puede cortar dos veces, con un ciclo de operación O-t-CO (apertura, pausa, cierre-apertura), a la tensión de empleo correspondiente. Tras el ciclo de apertura y cierre, no se requiere que el interruptor automático conduzca permanentemente su corriente asignada.
Ics	El poder asignado de corte de servicio en cortocircuito de un interruptor automático es la intensidad que dicho interruptor puede cortar tres veces, con un ciclo de operación O-t-CO-t-CO (apertura, pausa, cierre-apertura, pausa, cierre-apertura), a una determinada tensión de servicio (Ue) y con un factor de potencia dado. Después del ciclo, el interruptor automático debe poder conducir su corriente asignada.
Icm	El poder asignado de cierre en cortocircuito de un aparato es la máxima intensidad de cortocircuito, asignada por el fabricante, a la que dicho interruptor automático es capaz de cerrar a la tensión asignada de empleo, con la frecuencia asignada y con un factor de potencia especificado en corriente alterna.
Nema AB1	Según UL 489 Anexo B, Apartado 1 que hace referencia a los Interruptores Caja Moldeada en Baja Tensión.
*	El Poder de corte para las regulaciones In= 16 y 20 A es de 16 kA a 50-60 Hz 220/230 V ca

Códigos Interruptores Tmax T1B, XT1, XT3 para ARTU L Panel Board

Capacidad Nominal (A)	Código 1SDA...R1							
	T1B, 1 Polo		XT1, 3 Polos		XT3, 3 Polos			
			XT1C	XT1N		XT3N XT3S		
16		052616						
20		052617						
25		052618						
32		052619						
40		052620					067391	
50		052621					067392	067411
63		052622					067393	067412
80		052623					067394	067413
100		052624					067395	067414
125		052625					067396	067415
160		052626					067397	067416
200							067398	067417
250		067399	067418	068057	068219			
				068058	068220			
				068059	068221			





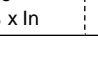
- Notas :
 1.- Los Interruptores "T1B" ya tienen incluidas las Terminales para Cable de Cobre con capacidad para alojar 1 Cable de 50mm²(14...1 AWG)
 2.- Los Interruptores Tmax XT1 y XT3 no incluyen Terminales para Cable, por lo que es necesario agregársela

Códigos Interruptores Tmax T4 y T5 para ARTU L Panel Board

Capacidad Nominal (A)	Tipo de Relé	Código 1SDA...R1					
		T4, 3 Polos		T5, 3 Polos			
		T4N	T4S	T5N	T5S		
320	PR221DS-LS/I		054117	054125		054316	054332
320	PR222DS/P-LSIG		054120	054128		054322	054338
400	PR221DS-LS/I					054317	054333
400	PR222DS/P-LSIG					054323	054339
630	PR221DS-LS/I					054396	054404
630	PR222DS/P-LSIG					054399	054407
320	TMA					054436	054440
400	TMA					054437	054441
500	TMA					054456	054461

Nota : Los Interruptores Tmax T4 y T5 no incluyen Terminales para Cable, por lo que es necesario agregársela

Códigos de Terminales para Cables de los Interruptores Tmax XT1, XT3, T4 y T5 para ARTU L Panel Board (Kit de 6 Pzs)

	Descripción	Código 1SDA...R1
	FC Cu para alojar 1 cable de 50 mm ² (14...1 AWG) para XT1 hasta 160 A	066907
	FC CuAl para alojar 1 cable desde 90...185 mm ² (4/0...350 Kcmil) para XT3 hasta 250 A	067181
	FC CuAl para alojar 1 cable de 6...185 mm ² (10...350 Kcmil) para T4 hasta 320 A	054986
	FC CuAl para alojar 1 cable de 95...300 mm ² (3/0...500 Kcmil) para T5 hasta 400 A	055022
	FC CuAl para alojar 2 cables de 95...240 mm ² (3/0...500 Kcmil) para T5 hasta 630 A	055030

Tipos y Características de los Relés

TMF		TMD		TMA	
Ajuste Térmico	Ajuste Magnético	Ajuste Térmico	Ajuste Magnético	Ajuste Térmico	Ajuste Magnético
Fijo 100% x In	Fijo 10 x In	Regulable (70 al 100%) x In	Fijo 10 x In	Regulable (70 al 100%) x In	Regulable (5-10 In)

PR221DS



PR222DS/P



- (L) Protección contra sobrecarga.** Esta función de protección actúa en caso de sobrecarga con intervención retardada a tiempo largo inverso ($I^2t=k$), de acuerdo a la norma IEC 60947-2. La función no puede excluirse.
- (S) Protección contra cortocircuito selectivo.** Esta función de protección actúa en caso de cortocircuito, con intervención retardada a tiempo corto inverso ($I^2t=k ON$) o a tiempo independiente ($I^2t=k OFF$). Esta función de protección puede excluirse.
- (I) Protección contra cortocircuito instantáneo.** Esta función de protección actúa de forma instantánea en caso de cortocircuito. Esta protección puede excluirse.
- (G) Protección contra falla a tierra.** La protección contra falla a tierra actúa en el caso que la suma vectorial de las corrientes que circulan a través de los sensores de corriente sobrepase el valor de umbral configurado, con intervención retardada a tiempo largo inverso ($I^2t=k ON$) o a tiempo independiente ($I^2t=k OFF$). Esta función puede excluirse.



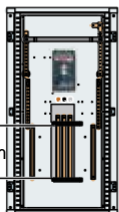

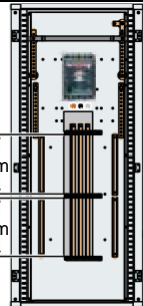
Datos Técnicos del Tablero ARTU L Panel Board

Tensión Asignada de Empleo (Ue)	hasta 690 V ca
Tensión Asignada de Aislamiento (Ui)	hasta 1,000 V ca
Tensión Asignada soportada a Impulso (Uimp)	6 kV en pared; 8 kV en piso
Corriente Asignada (In)	desde 250 hasta 1,250 A
Corriente Asignada de Corta Duración Admisible (Icw)	hasta 35 kA a 480 V ca/ 50 kA a 230 V ca
Corriente Asignada admisible de Cresta (Ipk)	hasta 52.5 kA en pared; hasta 74 kA en pared con zoclo
Conformidad con la Norma	IEC 60439-1
Grado de Protección	IP 31 sin puerta; IP 43 con puerta; IK 08
Certificación	ANCE
Color	Gris RAL 7035

Icw	Es el valor eficaz rms de corriente, declarado por el fabricante, soportado durante 1 segundo en la prueba de cortocircuito sin que las protecciones se abran y que puede ser soportado por el cuadro sin sufrir daños en las condiciones especificadas, definidas en términos de corriente y tiempo. A un cuadro es posible asignar valores Icw diferentes para distintos periodos de tiempo (por ejemplo, 0,2 o 3 segundos).
Ipk	Valor pico de la corriente de cortocircuito declarado por el fabricante del tablero y que éste es capaz de resistir en las condiciones especificadas.

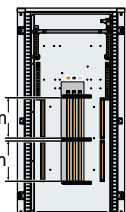
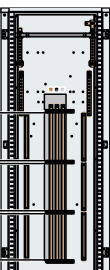
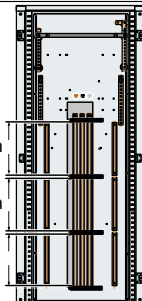
Tablero de Subdistribución ARTU L Panel Board, Tabla de Selección Con Interruptor Principal

Código del Tablero	PB250-108	PB400-108	PB400-216	PB400-384	PB630-216	PB630-384	PB800-216	PB800-384	PB1250-384
Corriente Máxima del Tablero In (A)	250		400			630		800	1,250
Corriente Asignada de Corta Duración Admisible Icw (kA)	a 220 V ca	35	35			50		50	50
	a 480 V ca	35	30			30		30	50
Tipo de Montaje	Montaje a Pared			Montaje a Pared con Zoclo					

Códigos	PB250-108		PB400-108		PB400-216		PB630-216		PB800-216		PB400-384		PB630-384		PB800-384		PB1250-384	
Dimensiones Exteriores (mm)	Alto: 1,050	Ancho: 690	Profundidad: 204		Alto: 1,550	Ancho: 890	Profundidad: 240		Alto: 1,950	Ancho: 890	Profundidad: 240		Profundidad: 240		Profundidad: 240		Profundidad: 240	
																		

Con Terminales para Cables

Código del Tablero	PB400-252CD	PB400-360CD	PB400-528CD	PB800-360CD	PB800-528CD	PB1250-528CD
Corriente Máxima del Tablero In (A)		400			800	1,250
Corriente Asignada de Corta Duración Admisible Icw (kA)	a 220 V ca	35			50	50
	a 480 V ca	30			30	30
Tipo de Montaje	Montaje a Pared		Montaje a Pared con Zoclo			

Códigos	PB400-252CD		PB400-360CD		PB800-360CD		PB400-528CD		PB800-528CD		PB1250-528CD				
Dimensiones Exteriores (mm)	Alto: 1,050	Ancho: 690	Profundidad: 204		Alto: 1,550	Ancho: 890	Profundidad: 240		Alto: 1,950	Ancho: 890	Profundidad: 240				
															




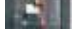

Todos los Códigos de los Tableros ARTU L Panel Board están provistos de:

1.- Un marco embellecedor plástico porque no traen la puerta. La puerta de Vidrio u Opaca es un Código opcional. Ver Tabla de "Otros Accesorios".



2.- Frente muerto (con tapas metálicas frontales). Los Códigos PB630-384, PB800-384, PB1250-384, PB800-528CD y PB1250-528CD traen la Tapapara colocar derivados Tmax T4 y T5). Como Opcional, para derivados Tmax XT1 y XT3 la Tapatiene un código aparte. Ver Tabla de "Otros Accesorios".

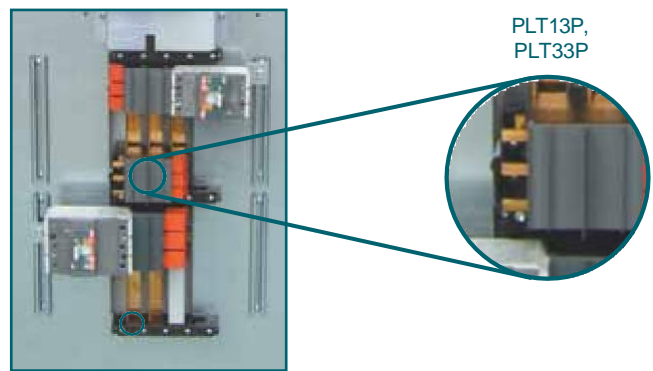
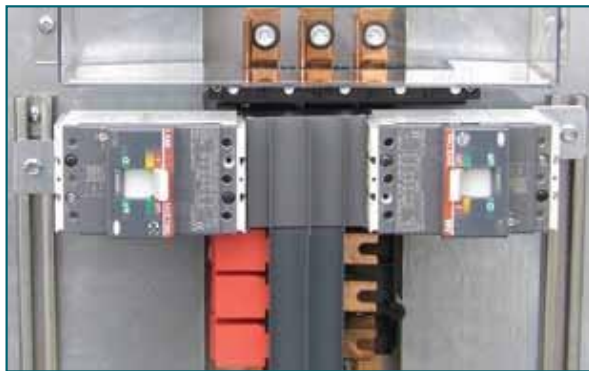
Nota: Los códigos con "CD" significan Conexión Directa (sin Interruptor Principal)

Tipos de Interruptores que se pueden colocar por cada Código de Tablero ARTU L Panel Board




Datos del Tablero			T1B (1 Polo)	XT1 (3 Polos)	XT3 (3 Polos)	T4 (3 Polos)	T5 (3 Polos)
Tipo	Código	Espacios "d"(mm)	25,4 	76 	105 	105 	140 
Con Interruptor	PB250-108	229					
	PB400-108	229					
	PB400-216	229 + 229				✗	✗
	PB630-216	229 + 229					
	PB800-216	229 + 229					
	PB400-384	420 + 420					
Con Terminales Cables	PB630-384	420 + 420	✓	✓	✓	✓	✓
	PB800-384	420 + 420					
	PB1250-384	420 + 420					
	PB400-252CD	229 + 315					
	PB400-360CD	229 + 229 + 315				✗	✗
	PB800-360CD	229 + 229 + 315					
	PB400-528CD	420 + 420 + 315					
	PB800-528CD	420 + 420 + 315				✓	✓
	PB1250-528CD	420 + 420 + 315					

Conectores para Interruptores derivados de Tableros de Subdistribución ARTU L Panel Board

Código	Descripción
 PLT11L1/L3P	Conector Monofásico para 2 Interruptores Caja Moldeada en horizontal, Tmax T1B (L1 ó L3)
PLT11L2P	Conector Monofásico para 2 Interruptores Caja Moldeada en horizontal, Tmax T1B (L2)
 PLT13P	Conector Trifásico para 2 Interruptores Caja Moldeada en horizontal, Tmax XT1
PLT33P	Conector Trifásico para 2 Interruptores Caja Moldeada en horizontal, Tmax XT3
PLT43PT	Conector Trifásico para 2 Interruptores Caja Moldeada en horizontal, Tmax T4
PLT53PT	Conector Trifásico para 2 Interruptores Caja Moldeada en horizontal, Tmax T5



Otros Accesorios para Tableros de Subdistribución ARTU L Panel Board

Código	Descripción
 AL1000	Juego de 2 orejas de elevación para toda la gama de Tableros ARTU L Panel Board
AD1088	Juego de 3 Pzs de tapa plástica cubremódulos de 600 mm para Tapa Metálica Frontal con Ventana
PV1000	Puerta de Vidrio de 1,050 x 690 mm para Tableros: PB250-108, PB400-108, PB400-252CD
PV1436	Puerta de Vidrio de 1,550 x 890 mm para Tableros: PB400-216; PB630-216; PB800-216; PB400-360CD; PB800-360CD
PV1836	Puerta de Vidrio de 1,950 x 890 mm para Tableros: PB400-384; PB630-384; PB800-384; PB1250-384, PB400-528CD; PB800-528CD; PB1250-528CD
 AD1088	PC1001 Puerta Opaca de 1,050 x 690 mm para Tableros: PB250-108, PB400-108, PB400-252CD
PC1436	Puerta Opaca de 1,550 x 890 mm para Tableros: PB400-216; PB630-216; PB800-216; PB400-360CD; PB800-360CD
PC1836	Puerta Opaca de 1,950 x 890 mm para Tableros: PB400-384, PB630-384, PB800-384, PB1250-384, PB400-528CD, PB800-528CD, PB1250-528CD
MODT1	Juego de 10 Pzs. de cubierta plástica para conector de Tmax XT1
MODT3	Juego de 10 Pzs. de cubierta plástica para conector de Tmax XT3
 MODT1...5	MODT4 Juego de 10 Pzs. de cubierta plástica para conector de Tmax T4
MODT5	Juego de 10 Pzs. de cubierta plástica para conector de Tmax T5
SH630	Juego de 3 Pzs. de cubierta plástica para Bus Principal de 630 mm
857282/801	Tapa Metálica Frontal 424 mm con ventana para Tmax XT1 y XT3 para Tableros con Interruptor Principal. Códigos: PB630-384, PB800-384, PB1250-384
857284/801	Tapa Metálica Frontal 319 mm con ventana para Tmax XT1 y XT3 para Tableros con Terminales para Cables. Códigos: PB800-528CD y PB1250-528CD

Proceso de Selección

Ejemplo: Se pide cotizar un Tablero Tipo ARTU L Panel Board de 630 A como Principal y 25 kA a 220 V ca, con los siguientes derivados:

- 1 Interruptor de 3 x 220 A
- 5 Interruptores de 3 x 80 A
- 4 Interruptores de 3 x 50 A
- 5 Interruptores de 1 x 32 A

1 Selección del Tipo de Tablero

Dato: Interruptor Principal de 630 A



Posibles Códigos del Tableros con Interruptor Principal: PB630-216 ó PB630-384

El Código correcto del Tablero dependerá del espacio necesario para colocar los Interruptores derivados.

2 Selección de los Interruptores derivados y espacio a utilizar en el Tablero

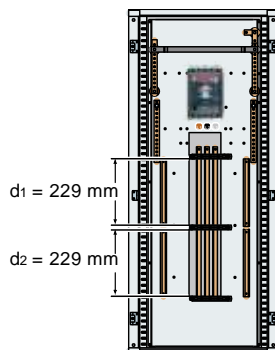
El Tablero estará instalado a 220 V ca con 25 kA de Poder de Corte, dato necesario para seleccionar los Interruptores derivados

Interruptores Derivados					Conector			Ubicación de Interruptores		Espacio en el Tablero (mm)		
Cantidad	Capacidad	Tipo	Código 1SDA...R1		Cantidad	Código	Ancho Unitario (mm)			A utilizar	Sección del Bus	Restante
			Interruptor	Terminales								
1	3P x 220 A	XT3N	068059	067181	1	PLT33P	105		220A	105		420 - 105 = 315
5 1	3P x 80 A 3P x 50 A	XT1C	067396 067394	066907	3	PLT13P	76			76	d1 = 420	315 - 76 = 239
										76		239 - 76 = 163
										76		163 - 76 = 87
										76		87 - 76 = 11
1	3P x 50 A	XT1C	067394	066907	1					76		87 - 76 = 11
1	3P x 50 A	XT1C	067394	066907	1					76		420 - 76 = 344
5	1P x 32 A	T1B	052619	-	3	PLT11L1/L3P	25.4			25.4	d2 = 420	344 - 25.4 = 318.6
										25.4		318.6 - 25.4 = 293.2
										25.4		293.2 - 25.4 = 267.8
Espacio Total "d" requerido en el Tablero para colocar todos los Interruptores derivados (mm)									561.2			

Notas:

- 1.- Cada Conector admite 2 Interruptores del mismo tamaño; uno a cada lado (1 a la izquierda y 1 a la derecha).
- 2.- Espacio disponible en d1 = 11 mm (insuficiente para colocar otro interruptor) y en d2 = 267.8 mm

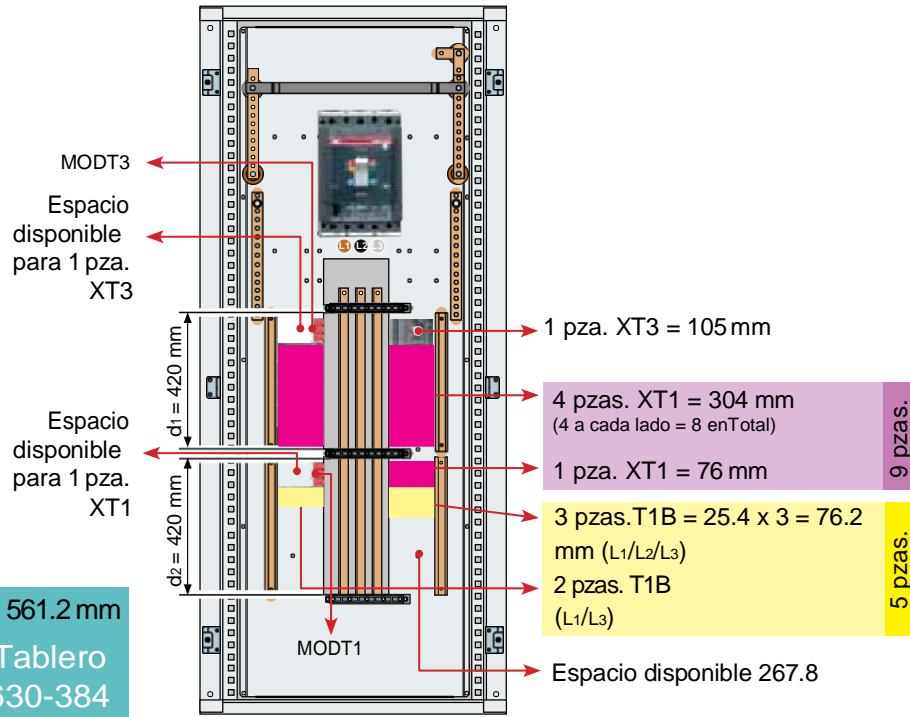
PB630-216



$$d \text{ total} = 229 + 229 = 458 \text{ mm} < 561.2 \text{ mm}$$

Este código de Tablero no se puede utilizar porque tiene menos espacio disponible que el requerido para este ejemplo

PB630-384



$d_{total} = 420 + 420 = 840 \text{ mm} > 561.2 \text{ mm}$

El Código correcto del Tablero a seleccionar es el PB630-384

3 Selección de Accesorios

Código	Cant
AD1088	1
MODT1	1
MODT3	1
SH630	1

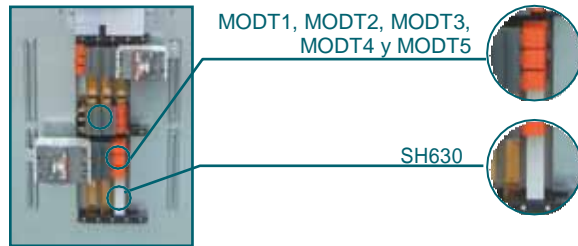
Ver Tabla Otros Accesorios para Tableros de Subdistribución ARTU L Panel Board

Accesorios Opcionales

Código	Cant
AL1000	1

(Puerta de Vidrio u Opaca)

Código	Cant
PV1836	1
PC1836	1



4 Listado Total de Componentes

Código	Cant	Descripción
PB630-384	1	Tablero de Subdistribución ARTU L Panel Board con Interruptor Principal (Alto: 1,950 mm/Ancho: 890 mm/Prof.: 240 mm)
857282/801	1	Tapa Metálica Frontal 424 mm con ventana para Tmax XT1 y XT3 para Tableros con Interruptor Principal. Códigos: PB630-384, PB800-384, PB1250-384
1SDA068059R1	1	Interruptor Tmax XT3N 250 A, Relevador TMD, 3 Polos sin Terminales
1SDA067396R1	5	Interruptor Tmax XT1C 80 A, Relevador TMD, 3 Polos sin Terminales
1SDA067394R1	4	Interruptor Tmax XT1C 50 A, Relevador TMD, 3 Polos sin Terminales
1SDA052619R1	5	Interruptor T1B 32 A, Relevador TMF, 1 Polo con Terminales para alojar 1 Cable de 50 mm ² (14...1 AWG)
1SDA067181R1	1	Juego de Terminales FC CuAl, para alojar cable 1x90...185 mm ² (4/0...350 Kcmil) para interruptor XT3 hasta 250 A, 6 Pzs
1SDA066907R1	9	Juego de Terminales FC Cu XT1 para alojar 1 cable de 50 mm ² (14...1 AWG) para interruptor XT1 hasta 160 A, 6 Pzs
PLT33P	1	Conector Trifásico para 2 Interruptores Caja Moldeada en horizontal, Tmax XT3
PLT13P	5	Conector Trifásico para 2 Interruptores Caja Moldeada en horizontal, Tmax XT1
PLT11L1/L3P	2	Conector Monofásico para 2 Interruptores Caja Moldeada en horizontal, Tmax T1B (L1 ó L3)
PLT11L2P	1	Conector Monofásico para 2 Interruptores Caja Moldeada en horizontal, Tmax T1B (L2)
AD1088	1	Juego de 3 Pzs de tapa plástica cubremódulos de 600 mm para Tapa Metálica Frontal con Ventana
MODT1	1	Juego de 10 Pzs. de cubierta plástica para conector de Tmax XT1
MODT3	1	Juego de 10 Pzs. de cubierta plástica para conector de Tmax XT3
SH630	1	Juego de 3 Pzs. de cubierta plástica para Bus Principal de 630 mm

Accesorios Opcionales

Código	Cant	Descripción
AL1000	1	Juego de 2 orejas de elevación para toda la gama
PV1836 ó PC1836	1	Puerta de Vidrio ó Puerta Ciega de 1,950 x 890 mm

Contáctanos



Matriz

Isaac Newton #203, Col. El
Peluchan 1,
C.P. 37119, León, Gto.
Tel. Oficina (477) 776-88-00
con 10 líneas

Campus de Manufactura
e Ingeniería de ABB
San Luis Potosí
Av. Central N° 310
WTC Industrial
(antes Parque Logístico)
Delegación La Pila
C.P. 78395, San Luis Potosí
Teléfono: +52 444 8708 0000

Corporativo de ABB
Paseo de las Américas No. 31
Lomas Verdes 3^{ra} Sección
53125, Naucalpan, Edo. de México
Conmutador ABB: +52 (55) 3601 9500
Ext. 19684
Fax: +52 (55) 3601 9796
www.abb.com.mx

Atención a todos los productos
mkt-lv@mx.abb.com
marcom@mx.abb.com

Centro de Servicio
01 800 5 ABB 365
(222)

Atención a Clientes de la División de
Productos de Baja Tensión
Tel: +52 (55) 3601 9720
Fax: +52 (55) 3601 9796

Zona Metropolitana
Tel:+52 (55) 3601 9752
Tel:+52 (55)3601 9684 y
044 (55) 28 88 9981

Oficinas de la División de Productos
de Baja Tensión en el interior de la
República

Zona Norte
Chihuahua: (614) 247 9658
Durango: (618) 106 2308

Zona Noreste
Tel: 01 (81) 8300 6930 y
045 (81) 8020 4565

Zona Noroeste
Tel: 045 (662) 182 0191

Zona Bajío
Tel: 01 (477) 764 5293 y
045 (477) 252 4580

Zona Occidente
Calle A N° 170
Parque Industrial El Salto
C.P. 45680, El Salto, Jalisco México
Teléfono: +52 333 284 1600

Zona Sureste
Tel: 045 998 168 8372

Conformidad con las principales Normas



Comprometidos con el medio ambiente,
cumplimos con la directiva **RoHS**.

Nos reservamos el derecho de alterar o
modificar en cualquier momento, a la luz de
avances técnicos o de otro tipo, la informa-
ción contenida en esta publicación.

Síguenos en:



ABBenMexico



@ABBMexico

Power and productivity
for a better world™

