



GRUPO

**BADESA**

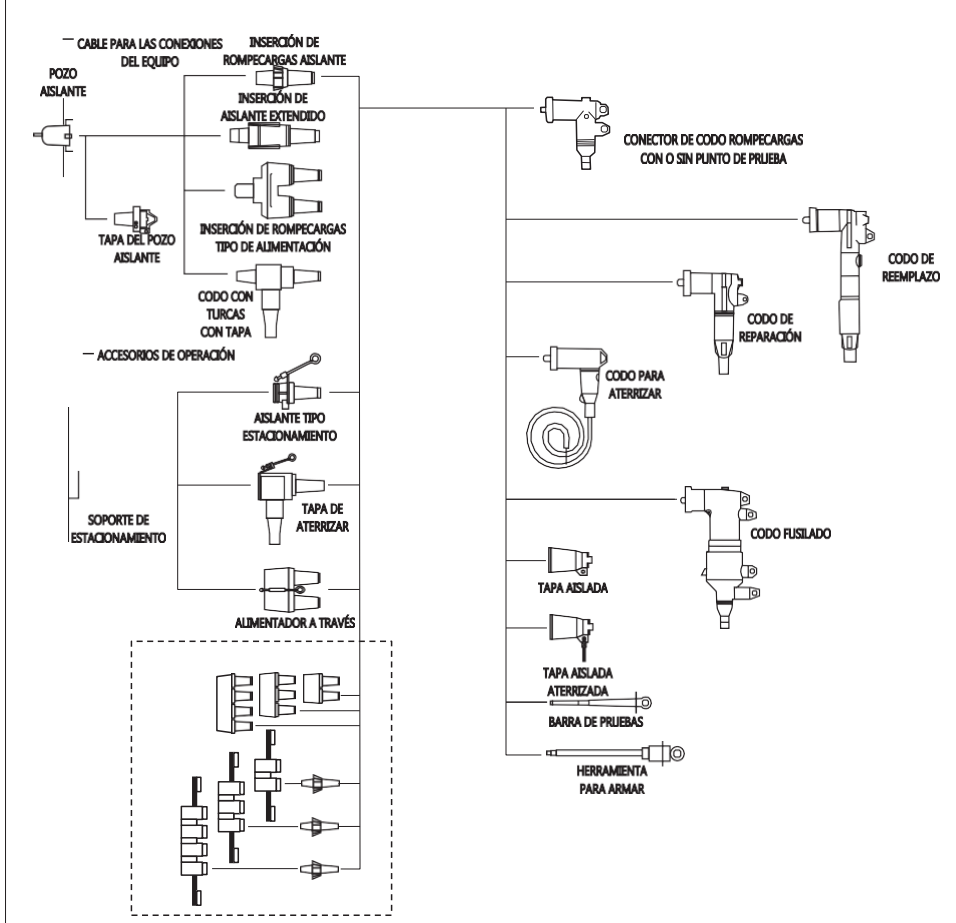
Más que equipo, una solución.



# GUÍA DE ACCESORIOS CONEXIONES SUBTERRÁNEAS

 **elastimold**

## CONECTORES Y ACCESORIOS OCC DE 200 AMP

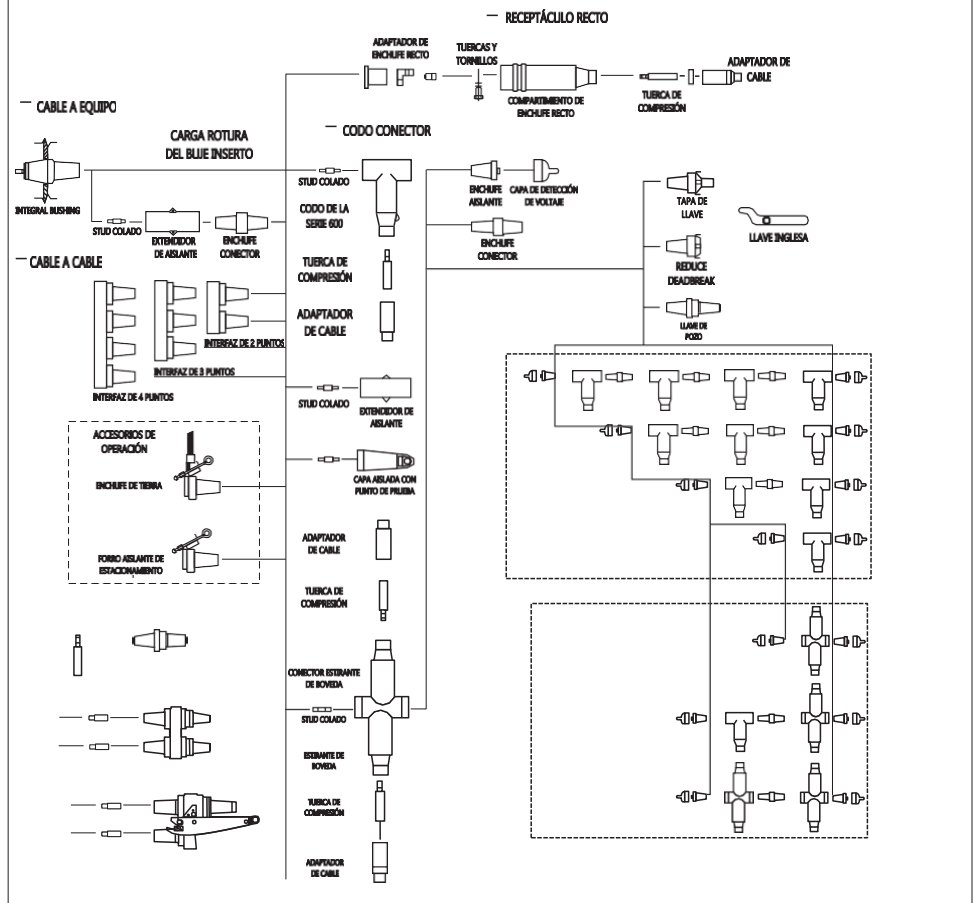


Los conectores y accesorios operación con carga de 200A, poseen un método eficiente para conectar y desconectar cables y equipos de sistemas de distribución energizados.

Accesorios opcionales que permiten aterrizar el sistema, probar y proteger contra sobretensiones y sobrecargas. Brindan puntos de conexión y derivaciones adicionales, alimentados a través de uniones o interfases.

Los codos, extensiones, uniones, derivadores y demás accesorios operación sin carga de 600A, se utilizan para conectar cable y equipo, en circuitos primarios y en circuitos de red.

## CONECTORES Y ACCESORIOS OSC DE 600 AMP

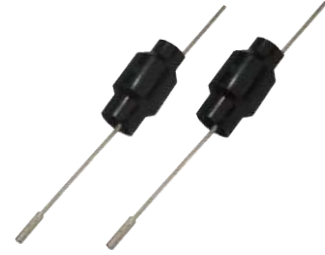


### Adaptador de Tierra 200/600A

Descripción	Código
Adaptador de Tierra 15kV 1/0	21MA-F
Adaptador de Tierra 15kV 3/0	21MA-G
Adaptador de Tierra 15kV 500KCM	21MA-K
Adaptador de Tierra 15kV 750KCM	21MA-L
Adaptador de Tierra 15kV 1000KCM	21MA-M
Adaptador de Tierra 25kV 1/0	21MA-G
Adaptador de Tierra 25kV 3/0	21MA-H
Adaptador de Tierra 25kV 500KCM	21MA-L
Adaptador de Tierra 25kV 750KCM	21MA-M
Adaptador de Tierra 35kV 1/0	21MA-J
Adaptador de Tierra 35kV 3/0	21MA-K
Adaptador de Tierra 35kV 500KCM	21MA-M
Adaptador de Tierra 35kV 750KCM	21MA-N

Este adaptador esta desarrollado para aterrizar pantallas de hilos de cobre del conductor.

El 21MA es completamente hermético que lo hace completamente sumergible. Este dispositivo impide la entrada de humedad al interior del conector, toda vez que la zona donde se instala este sellada.



### Adaptador de Tierra Contráctil en Frío

Descripción	Código
Adaptador Tierra Contráctil en Frío .8 a 1.5 pulgadas	200ECS
Adaptador Tierra Contráctil en Frío 1.28 a 2.30 pulgadas	600ECS



### Boquillas estacionarias 200A y 600A

Descripción	Código
Boquilla estacionaria sencilla OCC 15kV 200A	161SOP
Boquilla estacionaria sencilla OCC 25kV 200A	272SOP
Boquilla estacionaria sencilla OCC 35kV 200A	372SOP
Boquilla estacionaria OSC 15/25kV 600A	K650SOP
Boquilla estacionaria OSC 35kV 600A	750SOP
Boquilla estacionaria doble 25kV 200A	274FT

Las boquillas estacionarias, están equipadas para trabajar en tensiones de 15, 25kV en 200 y 600A.



### Boquillas reductoras 600/200A

Descripción	Código
Boquilla reductora tipo pozo OCC/OSC 15/25 kV	K650RTW
Boquilla reductora tipo inserto 15kV	650ETP
Boquilla reductora tipo inserto 25kV	K650ETP
Boquilla reductora tipo inserto 35kV	750ETP



### Boquillas tipo apartarrayo 200A

Descripción	Código
Boquilla est. tipo apartarrayo 15kV	167PSA-10
Boquilla est. tipo apartarrayo 25kV	273PSA-18
Boquilla est. tipo apartarrayo 35kV	375PSA-27



### Boquilla tipo inserto 200A

Descripción	Código
Inserto OCC 15kV, color rojo	1601A4
Inserto OCC 25kV, color azul	2701A4
Inserto OCC corto 35kV, color negro	3701A4
Inserto OCC largo 35kV, color negro	3701A3
Inserto doble OCC 15kV, color amarillo	1602A3R
Inserto doble OCC 25kV, color azul	2702A1
Inserto doble OCC 35kV, color negro	3702-A1
Inserto OSC 15/25kV	K1501A1

Los insertos son utilizados para hacer la conexión con conectores tipo codo a equipos. Están calificados para trabajar a 15kV, 25kV y 35kV en 200Amp.



### Inserto tipo apartarrayo 200A

Descripción	Código
Inserto Apartarrayo 15kV	167BSA-10
Inserto Apartarrayo 25kV	273BSA-18
Inserto Apartarrayo 35kV	375BSA-27

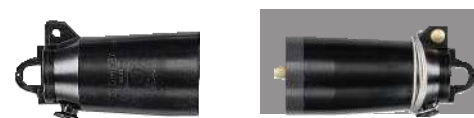
Los insertos apartarrayos protegen contra las sobretensiones de voltaje a los equipos que están instalados en los transformadores.



### Tapón aislado sin punto de prueba 200A

Descripción	Código
Tapón aislado de 15kV sin cable a tierra	160DR
Tapón aislado aterrizado 15kV c/cable a tierra	160DRG
Tapón aislado aterrizado 25kV c/cable a tierra	273DRG(3)
Tapón aislado aterrizado 35kV c/cable a tierra	375DRG(3)
Tapón aislado 15/25kV, 600A c/p. prueba s/cable a tierra	K656DR

Bajo una correcta instalación está diseñado para aislar de forma segura sistemas electrificados. Son utilizados para proteger boquillas expuestas a insertos, cajas derivadoras, etc.



## Codo (Housing) OCC 200A

Descripción	Código anterior	Código nuevo
Codo OCC 15kV (diámetro del cable de aislamiento 0.635 pulgadas a 0.905 pulgadas)	166LR-B	162LR-B
Codo OCC 15kV (diámetro del cable de aislamiento 0.805 pulgadas a 1.005 pulgadas)	166LR-C	162LR-C
Codo OCC 25kV (diámetro del cable de aislamiento 0.800 pulgadas a 1.060 pulgadas)	276LR-CC	262LR-C
Codo OCC 25kV (diámetro del cable de aislamiento 0.940 pulgadas a 1.170 pulgadas)	276LR-DD	262LR-D
Codo OCC 35kV (diámetro del cable de aislamiento 0.980 pulgadas a 1.180 pulgadas)	376LR-J	N/A
Codo OCC 35kV (diámetro del cable de aislamiento 1.090 pulgadas a 1.310 pulgadas)	376LR-K	N/A

El conector tipo codo es un conector operación con carga 15kV, 25kV y 35kV para 200Amp.



## Conector para codo OCC 200A

Descripción	Código
Conector compresión Cal. 1/0	2500240
Conector compresión Cal. 3/0	2500260
Conector compresión Cal. 4/0	2500270



## Electrodo

Descripción	Código
Electrodo para Codo OCC 15 kV	166LRF
Electrodo para Codo OCC 25 kV	274LRF
Electrodo para Codo OCC 35 kV	375LRF



## Codo Completo OCC 200A

Descripción	Código anterior	Código nuevo
Codo OCC 15kV 1/0	166LR-B-5240	162LR-B-5240
Codo OCC 15kV 3/0	166LR-B-5260	162LR-B-5260
Codo OCC 25kV 1/0	276LR-CC-5240	262LR-C-5240
Codo OCC 25kV 3/0	276LR-CC-5260	262LR-C-5260
Codo OCC 35kV 1/0	376LR-J-5240	N/A
Codo OCC 35kV 3/0	376LR-J-5260	N/A

Provee una interfaz entre cable y transformador para conectarlo y desconectarlo con la línea energizada utilizando las herramientas adecuadas.



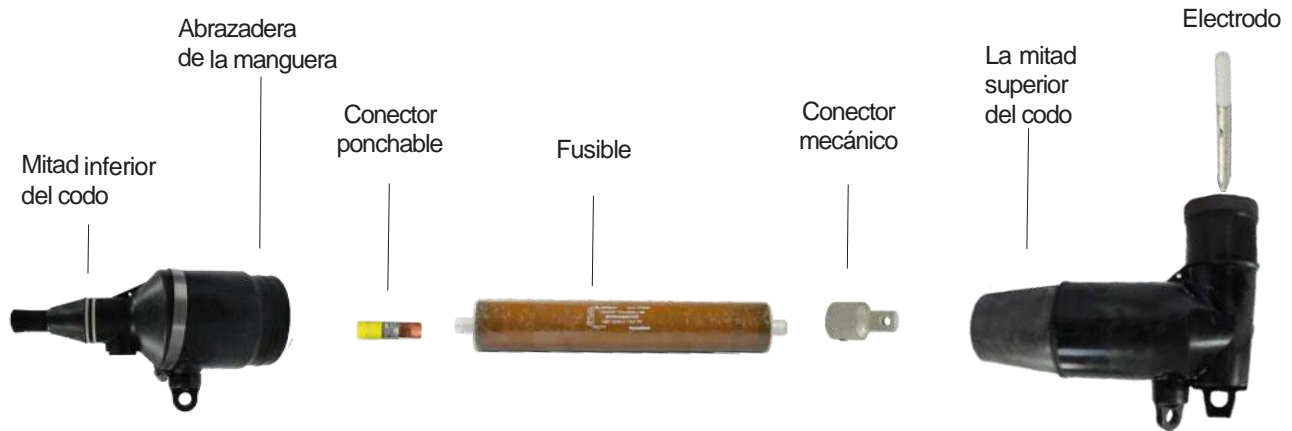
## Codo Apartarrayo 200A

Descripción	Código
Codo Apartarrayo 15kV	167ESA-10
Codo Apartarrayo 25kV	273ESA-18
Codo Apartarrayo 35kV	375ESA-27

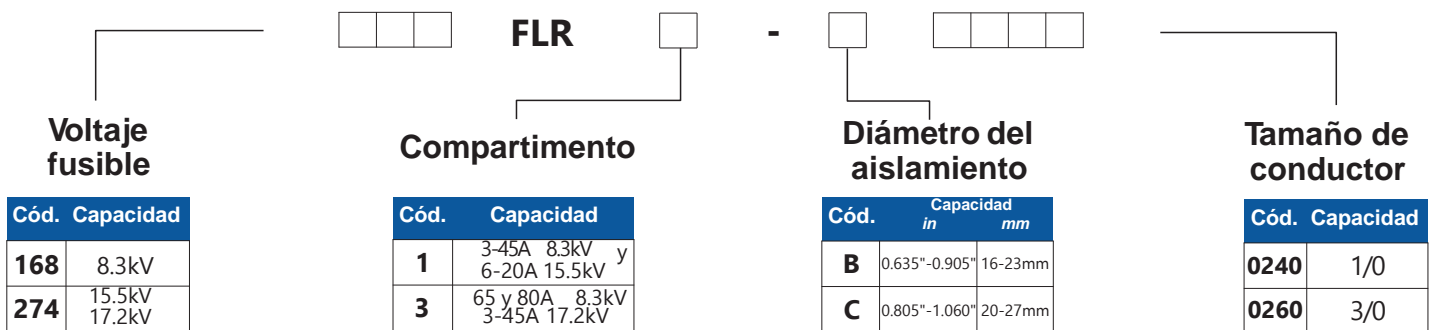
Los codos apartarrayos están diseñados para desviar sobrecorriente a tierra.



### Codo Portafusible OCC 200A



### Composición del código



Descripción	Código
Codo Portafusible OCC 15kV 1/0	168FLR1-B0240
Codo Portafusible OCC 15kV 1/0	168FLR3-B0240
Codo Portafusible OCC 15kV 3/0	168FLR1-B0260
Codo Portafusible OCC 25kV 1/0	274FLR3-C0240
Codo Portafusible OCC 25kV 1/0	274FLR3-D0260
Codo Portafusible OCC 25kV 3/0	274FLR1-C0260
Codo Portafusible OCC 25kV 3/0	274FLR1-C0260
Conector ponchable p/ codo portafusible 1/0	08605240
Conector ponchable p/ codo portafusible 3/0	08605260
Conector mecánico	2000-103

## Composición código fusibles

EFX    -    - E

Voltaje

Amperaje

Código	Capacidad
083	8.3kV
155	15.5kV
172	17.2kV

Amperaje	Capacidad/Housing			Código
	8.3kV	15.5kV	17.2kV	
3 Amps	168FLR1	N/A	274FLR3	003
6 Amps	168FLR1	274FLR1	274FLR3	006
8 Amps	168FLR1	274FLR1	274FLR3	008
10 Amps	168FLR1	274FLR1	274FLR3	010
12 Amps	168FLR1	274FLR1	274FLR3	012
18 Amps	168FLR1	274FLR1	274FLR3	018
20 Amps	168FLR1	274FLR1	274FLR3	020
25 Amps	168FLR1	N/A	274FLR3	025
30 Amps	168FLR1	N/A	274FLR3	030
40 Amps	168FLR1	N/A	274FLR3	040
45 Amps	168FLR1	N/A	274FLR3	045
65 Amps	168FLR3	N/A	N/A	065
80 Amps	168FLR3	N/A	N/A	080

Descripción	Código	Compatible	Tamaño
Fusible para codo 3A 15KV	EFX083-003-E	168FLR1	1
Fusible para codo 6A 15KV	EFX083-006-E	168FLR1	1
Fusible para codo 8A 15KV	EFX083-008-E	168FLR1	1
Fusible para codo 10A 15KV	EFX083-010-E	168FLR1	1
Fusible para codo 12A 15KV	EFX083-012-E	168FLR1	1
Fusible para codo 18A 15KV	EFX083-018-E	168FLR1	1
Fusible para codo 20A 15KV	EFX083-020-E	168FLR1	1
Fusible para codo 25A 15KV	EFX083-025-E	168FLR1	1
Fusible para codo 30A 15KV	EFX083-030-E	168FLR1	1
Fusible para codo 40A 15KV	EFX083-040-E	168FLR1	1
Fusible para codo 45A 15KV	EFX083-045-E	168FLR1	1
Fusible para codo 65A 15KV	EFX083-065-E	168FLR3	3
Fusible para codo 80A 15KV	EFX083-065-E	168FLR3	3
Fusible para codo 6A 25KV	EFX155-006-E	274FLR1	1
Fusible para codo 8A 25KV	EFX155-008-E	274FLR1	1
Fusible para codo 10A 25KV	EFX155-010-E	274FLR1	1
Fusible para codo 12A 25KV	EFX155-012-E	274FLR1	1
Fusible para codo 18A 25KV	EFX155-018-E	274FLR1	1
Fusible para codo 20A 25KV	EFX155-020-E	274FLR1	1
Fusible para codo 3A 25KV	EFX172-003-E	274FLR3	3
Fusible para codo 6A 25KV	EFX172-006-E	274FLR3	3
Fusible para codo 25A 25KV	EFX172-025-E	274FLR3	3
Fusible para codo 30A 25KV	EFX172-030-E	274FLR3	3
Fusible para codo 40A 25KV	EFX172-040-E	274FLR3	3
Fusible para codo 45A 25KV	EFX172-045-E	274FLR3	3



## Canister Moldeado (MCAN)

Descripción	Código
Canister moldeado 35kV 200A	MCAN-6B-35-22

## Fusible para Canister

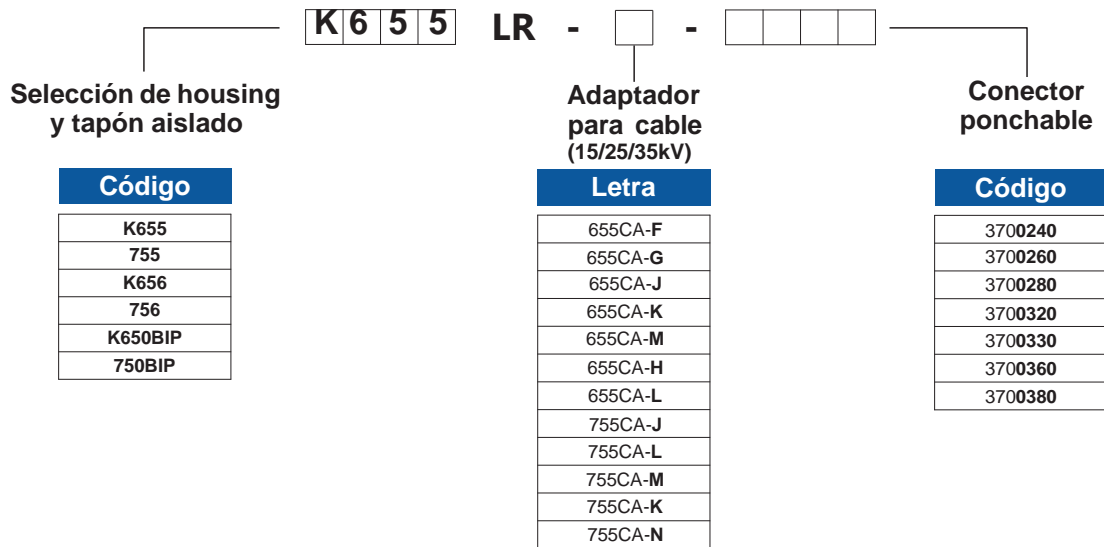
Descripción	Código
Fusible para Canister 35kV 6A	HTFX250006
Fusible para Canister 35kV 8A	HTFX250008
Fusible para Canister 35kV 10A	HTFX250010
Fusible para Canister 35kV 18A	HTFX250018
Fusible para Canister 35kV 20A	HTFX250020
Fusible para Canister 35kV 25A	HTFX250025
Fusible para Canister 35kV 30A	HTFX250030
Fusible para Canister 35kV 40A	HTFX250040
Fusible para Canister 35kV 50A	HTFX250050



El Canister (MCAN), conocido como “codo portafusible”, son ideales para aplicaciones de montaje de pedestal, bóveda, para sistemas de tierra a 35kV.



### Cuerpo en T completo 600A



Descripción	Código
Cuerpo en T 15/25 kV, 1/0 600A	K655LR-F-0240
Cuerpo en T 15/25 kV, 1/0 600A	K655LR-H-0240
Cuerpo en T 15/25 kV, 3/0 600A	K655LR-G-0260
Cuerpo en T 15/25 kV, 3/0 600A	K655LR-J-0260
Cuerpo en T 15/25 kV, 450 600A	K655LR-K-0320
Cuerpo en T 15/25 kV, 450 600A	K655LR-L-0320
Cuerpo en T 15/25 kV, 500 KCM 600A	K655LR-K-0330
Cuerpo en T 15/25 kV, 500 KCM 600A	K655LR-L-0330
Cuerpo en T 15/25 kV, 650 KCM 600A	K655LR-L-0360
Cuerpo en T 15/25 kV, 650 KCM 600A	K655LR-M-0360
Cuerpo en T 15/25 kV, 750 KCM 600A	K655LR-L-0380
Cuerpo en T 35kV, 1/0 600A	755LR-J-0240
Cuerpo en T 35kV, 500 KCM 600A	756LR-M-0330
Cuerpo en T 35kV, 250 KCM 600A	756LR-L-0280
Cuerpo en T 35kV, 500 KCM 600A	756LR-M-0330



### Boquillas tipo unión 600A (accesorio opcional)

Descripción	Código
Boquilla unión OSC 15/25kV	K650CP*
Boquilla unión OSC 15/25kV	K651CP*
Boquilla unión OSC 35kV	750CP
Boquilla tipo buje de extensión 15/25kV	K655BE
Boquilla tipo buje de extensión 35kV	755BE



\*Revisar tipo de herramienta

## Selección Cuerpo en T 600A (housing)

El conector en Cuerpo en T está diseñado para usarse en sistemas de distribución subterránea de 600A. Proporciona una completa hermeticidad, sumergible y de frente muerto.

Descripción	Código
Cuerpo en T sin punto de prueba 15/25kV	K655BLR
Cuerpo en T sin punto de prueba 35kV	755BLR
Cuerpo en T con punto de prueba 15/25kV	K656BLR
Cuerpo en T con punto de prueba 35kV	756BLR



## Selección de Tapón aislado

Descripción	Código
Tapón Aislado 15/25kV	K650BIP
Tapón Aislado 35kV	750BIP



## Selección de Adaptador p/cable

Descripción	Código
Adaptador p/cable 15 kV 1/0	655CA-F
Adaptador p/cable 15 kV 3/0	655CA-G
Adaptador p/cable 15 kV 300 KCM	655CA-J
Adaptador p/cable 15 kV 500 KCM	655CA-K
Adaptador p/cable 15 kV 1000 KCM	655CA-M
Adaptador p/cable 25kV 1/0	655CA-G
Adaptador p/cable 25 kV 3/0	655CA-H
Adaptador p/cable 25 kV 500 KCM	655CA-L
Adaptador p/cable 35kV 1/0	755CA-J
Adaptador p/cable 35kV 3/0	755CA-K
Adaptador p/cable 35kV 250 KCM	755CA-L
Adaptador p/cable 35kV 500 KCM	755CA-M
Adaptador p/cable 35kV 750KCM	755CA-N

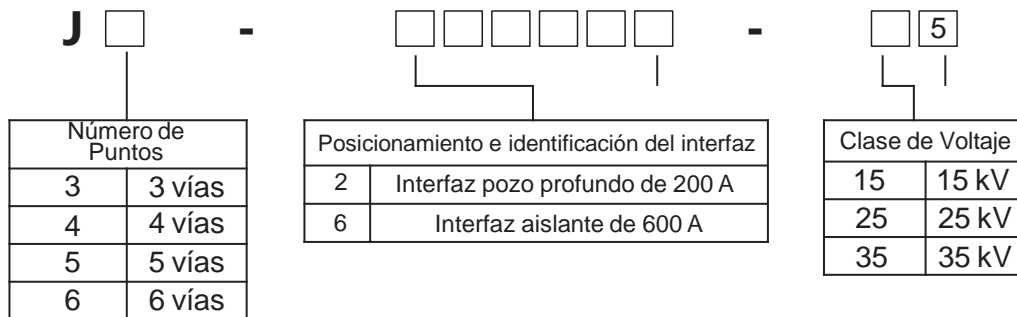


## Selección de Conector 600A (zapata para cuerpo en T)

Descripción	Código
Conector ponchable 1/0	3700240
Conector ponchable 3/0	3700260
Conector ponchable 250 KCM	3700280
Conector ponchable 450 KCM	3700320
Conector ponchable 500 KCM	3700330
Conector ponchable 650 KCM	3700360
Conector ponchable 750 KCM	3700380



## Composición códigos Cajas Combinadas



## Cajas Derivadoras Combinadas

Descripción	Código
Caja Derivadora Comb. 15kV 3 vías (2-600A 1-200A)	J3-626-15
Caja Derivadora Comb. 15kV 4 vías (1-200A 3-600A)	J4-2666-15
Caja Derivadora Comb. 15kV 4 vías (2-200A 2-600A)	J4-6226-15
Caja Derivadora Comb. 25kV 4 vías (2-600A 2-200A)	J4-6226-25
Caja Derivadora Comb. 35kV 4 vías (2-600A 2-200A)	J4-6226-35
Caja Derivadora Comb. 15kV 5 vías (5-200A)	J5-22222-15
Caja Derivadora Comb. 25kV 5 vías (5-200A)	J5-22222-25
Caja Derivadora Comb. 35kV 5 vías (5-200A)	J5-22222-35
Caja Derivadora Comb. 15kV 5 vías (3-200A 2-600A)	J5-62226-15
Caja Derivadora Comb. 25kV 5 vías (3-200A 2-600A)	J5-62226-25
Caja Derivadora Comb. 35kV 5 vías (3-200A 2-600A)	J5-62226-35
Caja Derivadora Comb. 25kV 5 vías (5-600A)	J5-66666-25
Caja Derivadora Comb. 15kV 6 vías (6-200A)	J6-222222-15
Caja Derivadora Comb. 15kV 6 vías (6-600A)	J6-666666-15
Caja Derivadora Comb. 25kV 6 vías (6-200A)	J6-222222-25
Caja Derivadora Comb. 35kV 6 vías (6-200A)	J6-222222-35
Caja Derivadora Comb. 15kV 6 vías (3-600A 3-200A)	J6-222666-15
Caja Derivadora Comb. 15kV 6 vías (2-600A 4-200A)	J6-622226-15
Caja Derivadora Comb. 25kV 6 vías (2-600A 4-200A)	J6-622226-25
Caja Derivadora Comb. 35kV 6 vías (2-600A 4-200A)	J6-622226-35
Caja Derivadora Comb. 35kV 6 vías (6-600A)	J6-666666-35
Herraje para caja combinada	TMA-EM

Las cajas derivadoras son la solución perfecta para hacer transiciones de servicios en líneas de 600 a 200 amperes.



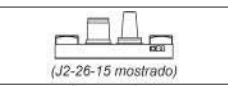

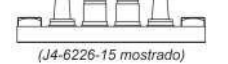
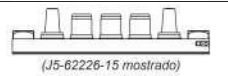

## Cajas Derivadoras

Descripción	Código
Caja Derivadora 200A 15kV 2 vías	164J2
Caja Derivadora 200A 15kV 3 vías	164J3
Caja Derivadora 200A 15kV 4 vías	164J4
Caja Derivadora 200A 25kV 3 vías	274J3
Caja Derivadora 200A 25kV 4 vías	274J4
Caja Derivadora 200A 35kV 3 vías	373J3
Caja Derivadora 200A 35kV 4 vías	373J4
Caja Derivadora 600A 15-25kV 2 vías	K650-J2
Caja Derivadora 600A 15-25kV 3 vías	K650-J3
Caja Derivadora 600A 15-25kV 4 vías	K650-J4
Caja Derivadora 600A 35kV 3 vías	750-J3

Son accesorios que permiten hacer las derivaciones subterráneas para permitir la continuación de líneas o alimentación de zonas o servicios específicos.



## Cajas Derivadoras Múltiples Combinadas

Descripción	Clase de voltaje	Dibujo
Derivadora de 2 salidas	15 kV	 (J2-26-15 mostrado)
Derivadora de 3 salidas		 (J3-626-35 mostrado)
Derivadora de 4 salidas	25 kV	 (J4-6226-15 mostrado)
Derivadora de 5 salidas	35 kV	 (J5-62226-15 mostrado)
Derivadora de 6 salidas		 (J6-622226-15 mostrado)



## Empalmes Media Tensión

Descripción	Código
Empalme 15kV conductor bimetálico 1/0	15PCJ1F1240
Empalme 15kV conductor bimetálico 500 KCM	15PCJ1K1330
Empalme 15kV conductor bimetálico 750 KCM	15PCJ1L1380
Empalme 35kV conductor bimetálico 1/0	35PCJ1J1240

Se pueden utilizar en instalaciones para unir cables o hacer reparaciones de cables rotos en instalaciones



## Indicadores de falla

Descripción	Código
Indicador de falla monofásico 200A	1514SP-2A3-10SB-B
Indicador de falla monofásico 600A	1514SP-6A3-10SB-B

Indicador de falla monofásico, ajuste fijo de disparo 200A curva estándar, con retardo de restauración de 10 a 30 segundos, con bloqueo de restablecimiento manual.



## Terminales Contractiles en frío

Descripción	Código
Terminal contráctil en frío 15kV, 2-350 MCM	R2T15J1
Terminal contráctil en frío 15kV, 3/0-500 MCM	R2T15J2
Terminal contráctil en frío 15kV, 750-1250 MCM	R2T15J4
Terminal contráctil en frío 25kV, 1-500 MCM	R2T28J2
Terminal contráctil en frío 25kV, 500-1250 MCM	R2T28J4
Terminal contráctil en frío 35kV, 1-250 MCM	R2T35J2
Terminal contráctil en frío 35kV, 250-1250 MCM	R2T35J4

Las terminales contráctiles están diseñadas para usarse desde 15 hasta 35 kV. Las terminales permiten una adecuada transición y conexión del sistema de cable subterráneo a conectores aéreos desnudos y equipos de frente vivo.



## Silicón

Descripción	Código
Lubricante silicón	SL-5

Silicón lubricante para trabajo en alto voltaje.



# Contáctanos

## Zona Bajío

### BADESA LEÓN

Isaac Newton No. 203, Col. El Peluchan,  
C.P. 37119, León, Gto.  
Tel. 477 776 88 00

[ventas@badesa.com.mx](mailto:ventas@badesa.com.mx)

### BADESA SAN LUIS POTOSÍ

Turquesa No. 829, Col. Valle Dorado,  
C.P. 78399, San Luis Potosí, S.L.P.,  
Tel. 444 100 19 53

[ventasslp@badesa.com.mx](mailto:ventasslp@badesa.com.mx)

### BADESA QUERÉTARO

Av. 5 de Febrero No. 1606-E, Col. San  
Pablo, C.P. 76130, Querétaro, Qro.  
Tel. 442 215 88 44

[ventasgro@badesa.com.mx](mailto:ventasgro@badesa.com.mx)

### BADESA AGUASCALIENTES

Av. Convención norte No. 109,  
Col. Circunvlación norte, C.P. 20020,  
Aguascalientes, Ags. Tel. 449 996 63 75

[ventasags@badesa.com.mx](mailto:ventasags@badesa.com.mx)

## Zona Norte

### BADESA DEL NORTE

Av. Fidel Velazquez No. 3213, Col. Nueva  
Morelos, C.P. 64180, Monterrey, N.L.,  
Tel. 81 83 11 17 60

[ventasmty@badesa.com.mx](mailto:ventasmty@badesa.com.mx)

Representante Hermosillo, Son.

Tel. 662 353 65 80

[ventas.sonora@badesa.com.mx](mailto:ventas.sonora@badesa.com.mx)

Representante Tampico, Tam.

Tel. 833 402 11 30

[ventas.tamaulipas@badesa.com.mx](mailto:ventas.tamaulipas@badesa.com.mx)

## Zona Occidente

### BADESA GUADALAJARA

Av. Circunvalación Agustín Yañez No. 1117,  
Col. La Moderna, C.P. 44460, Guadalajara,  
Jal. Tel. 33 36 50 00 43 45

[ventasgdl@badesa.com.mx](mailto:ventasgdl@badesa.com.mx)



[www.badesa.com.mx](http://www.badesa.com.mx)